

Avide LED Szalag 5-24V 144W Fényerőszabályzó 9 Gombos RF Távirányító és Vezérlő

Termékkód:	ABLS12V9KDIMM-120W-RFC
Termék honlap:	avidelighting.hu/qr/ABLS12V9KDIMM-120W-RFC
Adatlap azonosító:	AB-190518
Forgalmazó:	Bramcke Hungary Kft.
Cím:	4031 Debrecen, Kishatár utca 17.

QR kód:



Kiállítás: 2025-01-15

Oldalszám: 1/4

SPECIFIKÁCIÓ

Vonalkód:	5999562287064
Garancia:	2év
Működési hőmérséklet:	-20 - +40 °C
Csomagolás:	1/b
Megfelelőség:	CE

DOBOZ KÉP

TECHNIKAI RÉSZLETEK

Teljesítmény:	144W
Feszültség tartomány:	5-24V
Fényerő szabályozhatóság:	
IP Védettség:	IP20

Avide LED Szalag 5-24V 144W Fényerőszabályzó 9 Gombos RF Távirányító és Vezérlő

Termékkód:	ABLS12V9KDIMM-120W-RFC
Termék honlap:	avidelighting.hu/qr/ABLS12V9KDIMM-120W-RFC
Adatlap azonosító:	AB-190518
Forgalmazó:	Bramcke Hungary Kft.
Cím:	4031 Debrecen, Kishatár utca 17.

QR kód:

Kiállítva: 2025-01-15
Oldalszám: 2/4**TERMÉKMÉRET**

Magasság:	
Szélesség:	12mm
Hosszúság:	37mm

TERMÉKDOBOZ

Vonalkód:	5999562287064
Csomagolás:	1/b
Méret:	85mm x 130mm x 10mm
Nettó súly:	13,6g
Bruttó súly:	15,7g

KARTON

Vonalkód:	5999562287071
Csomagolás:	1/b
Méret:	490mm x 440mm x 240mm
Nettó súly:	0,0136kg
Bruttó súly:	0,0157kg

RAKLAP PÉLDA

Magasság:	
Szélesség:	120cm (std Euro pallet)
Mélység:	80cm (std Euro pallet)
Karton / raklap:	1karton/raklap
Karton / sor:	
Nettó súly:	0,0136kg
Bruttó súly:	0,0157kg

TERMÉK KÉP**KÖRVONAL**

Avide LED Szalag 5-24V 144W Fényerőszabályzó 9 Gombos RF Távirányító és Vezérlő

Termékkód:	ABLS12V9KDIMM-120W-RFC
Termék honlap:	avidelighting.hu/qr/ABLS12V9KDIMM-120W-RFC
Adatlap azonosító:	AB-190518
Forgalmazó:	Bramcke Hungary Kft.
Cím:	4031 Debrecen, Kishatár utca 17.

QR kód:

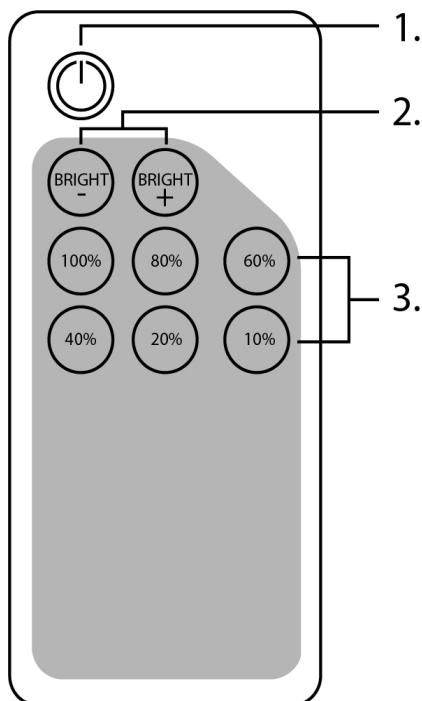


Kiállítás: 2025-01-15

Oldalszám: 3/4

TERMÉKLEÍRÁS

Az Avide LED-szalag vezérlővel az egyszínű LED-szalagok világítása vezérelhető. A mellékelt rádiófrekvenciás távirányítón található 9 nyomógomb segítségével lehetőségünk van a LED-szalag be- és kikapcsolására és annak fényerőszabályzására. Ezzel a LED szalag vezérlővel és távirányítóval egyszerre 1 db egyszínű LED-szalag vezérelhető.

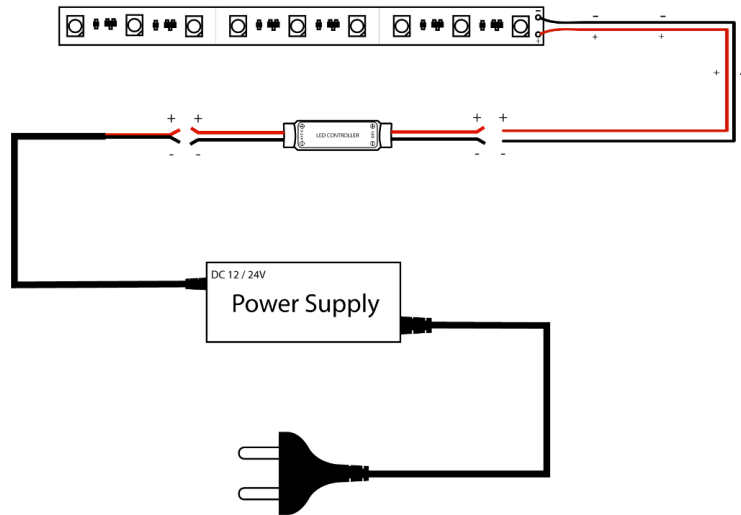
Távirányító funkciói:

1. Be- és kikapcsolás
2. Fényerő csökkentés / növelés
3. Előre beállított fényerő gombok (6db)

A vezérlő egyszínű LED-szalag és tápegység közé szerelve látja el funkcióját, erre példa az alábbi ábra:

Beszerezés:

A tápegységet a bemeneti oldalhoz csatlakoztatjuk (+ 5-24V -) felirattal ellátott oldal, a LED-szalagot pedig a (+ LED -) kimeneti oldalhoz.



A vezérlő alkalmas 5V, 12V és 24V -os működésre is.

Ha 5V-os rendszert épít, figyeljen rá, hogy a LED-szalag és a tápegység is 5V-os legyen!

Ha 12V-os rendszert épít, figyeljen rá, hogy a LED-szalag és a tápegység is 12V-os legyen!

Ha 24V-os rendszert épít, figyeljen rá, hogy a LED-szalag és a tápegység is 24V-os legyen!!