

Avide LED Szalag 12-24V 144W RGB Jelerősítő

Termékkód:	ABLS12VRGB-144W-AMP
Termék honlap:	avidelighting.hu/qr/ABLS12VRGB-144W-AMP
Adatlap azonosító:	AB-190518
Forgalmazó:	Bramcke Hungary Kft.
Cím:	4031 Debrecen, Kishatár utca 17.

QR kód:



Kiállítás: 2025-01-15

Oldalszám: 1/3

SPECIFIKÁCIÓ

Vonalkód:	5999562287200
Garancia:	2év
Működési hőmérséklet:	-20 - +40 °C
Csomagolás:	1/b
Megfelelőség:	CE

DOBOZ KÉP

TECHNIKAI RÉSZLETEK

Teljesítmény:	144W
Feszültség tartomány:	12-24V
Fényerő szabályozhatóság:	
IP Védetség:	IP20

Avide LED Szalag 12-24V 144W RGB Jelerősítő

Termékkód:	ABLS12VRGB-144W-AMP
Termék honlap:	avidelighting.hu/qr/ABLS12VRGB-144W-AMP
Adatlap azonosító:	AB-190518
Forgalmazó:	Bramcke Hungary Kft.
Cím:	4031 Debrecen, Kishatár utca 17.

QR kód:



Kiállítás: 2025-01-15

Oldalszám: 2/3

TERMÉKMÉRET

Magasság:	
Szélesség:	68mm
Hosszúság:	113mm

TERMÉKDOBOZ

Vonalkód:	5999562287200
Csomagolás:	1/b
Méret:	35mm x 115mm x 70mm
Nettó súly:	80g
Bruttó súly:	90g

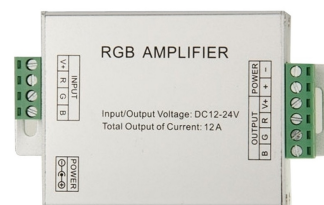
KARTON

Vonalkód:	5999562287217
Csomagolás:	1/b
Méret:	340mm x 330mm x 210mm
Nettó súly:	0,08kg
Bruttó súly:	0,09kg

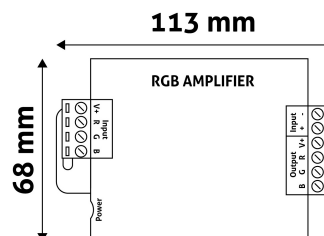
RAKLAP PÉLDA

Magasság:	
Szélesség:	120cm (std Euro pallet)
Mélység:	80cm (std Euro pallet)
Karton / raklap:	1karton/raklap
Karton / sor:	
Nettó súly:	0,08kg
Bruttó súly:	0,09kg

TERMÉK KÉP



KÖRVONAL



Avide LED Szalag 12-24V 144W RGB Jelerősítő

Termékkód:	ABLS12VRGB-144W-AMP
Termék honlap:	avidelighting.hu/qr/ABLS12VRGB-144W-AMP
Adatlap azonosító:	AB-190518
Forgalmazó:	Bramcke Hungary Kft.
Cím:	4031 Debrecen, Kishatár utca 17.



Kiállítás: 2025-01-15
Oldalszám: 3/3

TERMÉKLEÍRÁS

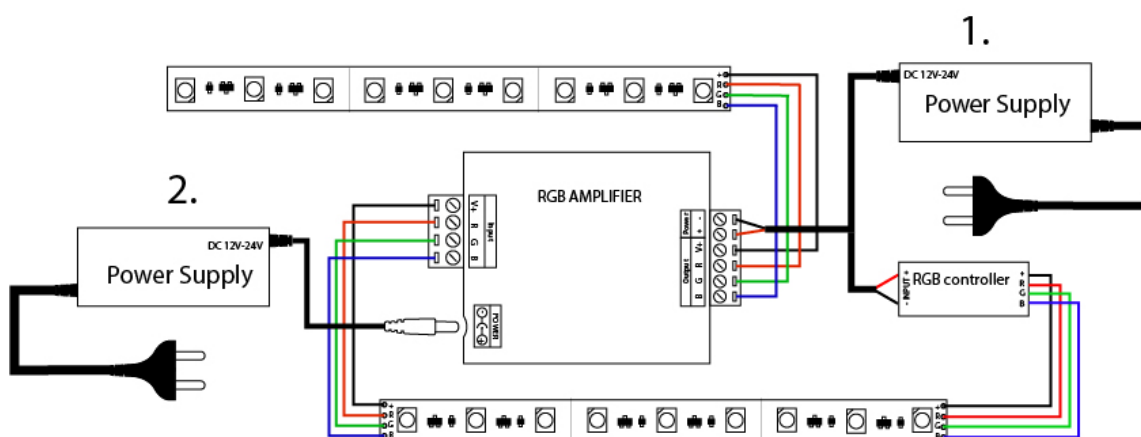
Az Avide LED-szalag RGB jelerősítővel az RGB LED-szalag vezérlők teljesítménye növelhető. Egy jelerősítővel a meglévő vezérlő lecserélése nélkül is bővíthető a már meglévő LED-szalag vilgítás. A jelerősítő önmagában nem alkalmas a LED-szalag vezérlésére. A csomag LED-szalag vezérlőt nem tartalmaz.

A jelerősítő a vezérlő után és 2db LED-szalag közé szerelve látja el funkcióját, erre példa az alábbi ábra:

Beszereles:

A jelerősítő bementi oldalához(input) csatlakoztassuk a LED-szalag vezérlő felőli oldalát, majd a kimeneti oldalhoz (output) csatlakoztassa a másik LED-szalagot. A be- és kimenet bekötésekor figyeljünk arra, hogy a LED-szalag vezetékének helyes sorrendben való bekötésére. A jelerősítőn található egy DC-anya bemenet is, amire a tápegység DC-apa csatlakozóját kell csatlakoztatni. Ha a tápegység nem rendelkezik DC-apa csatlakozóval, akkor a tápegység piros vezetékét az "INPUT+" a fekete vezetékét pedig az "INPUT-" csatlakozóba rögzítsük. Ha megfelelő erősségű tápegységgel rendelkezünk, akkor minden komponenst ráköthetünk erre az egy darab tápegységre. Ha a tápegységünk teljesítménye nem lenne elég vagy túl messze helyezkedik el a jelerősítőtől, akkor használhatunk egy kiegészítő tápegységet is.

Fontos, hogy a jelerősítőre csak 1 darab tápegységet csatlakoztassunk!



A jelerősítő alkalmas 12V és 24V -os működésre is.

Ha 12V-os rendszert épít, figyeljen rá, hogy a LED-szalag és a tápegység is 12V-os legyen!

Ha 24V-os rendszert épít, figyeljen rá, hogy a LED-szalag és a tápegység is 24V-os legyen!