

## Avide LED Szalag 12-24V 144W RGB Érintőpaneles Távirányító és Vezérlő

<b>Termékkód:</b>	ABLS12VTPRGB-144W-RFC
<b>Termék honlap:</b>	<a href="http://avidelighting.hu/qr/ABLS12VTPRGB-144W-RFC">avidelighting.hu/qr/ABLS12VTPRGB-144W-RFC</a>
<b>Adatlap azonosító:</b>	AB-190518
<b>Forgalmazó:</b>	Bramcke Hungary Kft.
<b>Cím:</b>	4031 Debrecen, Kishatár utca 17.

QR kód:



Kiállítás: 2025-01-15

Oldalszám: 1/4

### SPECIFIKÁCIÓ

Vonalkód:	5999097912608
Garancia:	2év
Működési hőmérséklet:	-20 - +40 °C
Csomagolás:	1/b
Megfelelőség:	CE

### DOBOZ KÉP

### TECHNIKAI RÉSZLETEK

Teljesítmény:	144W
Feszültség tartomány:	12-24V
Fényerő szabályozhatóság:	
IP Védetség:	IP20

## Avide LED Szalag 12-24V 144W RGB Érintőpaneles Távirányító és Vezérlő

<b>Termékkód:</b>	ABLS12VTPRGB-144W-RFC
<b>Termék honlap:</b>	<a href="http://avidelighting.hu/qr/ABLS12VTPRGB-144W-RFC">avidelighting.hu/qr/ABLS12VTPRGB-144W-RFC</a>
<b>Adatlap azonosító:</b>	AB-190518
<b>Forgalmazó:</b>	Bramcke Hungary Kft.
<b>Cím:</b>	4031 Debrecen, Kishatár utca 17.

QR kód:



Kiállítás: 2025-01-15

Oldalszám: 2/4

## TERMÉKMÉRET

Magasság:	
Szélesség:	86mm
Hosszúság:	86mm

## TERMÉKDOBOZ

Vonalkód:	5999097912608
Csomagolás:	1/b
Méret:	118mm x 121mm x 48mm
Nettó súly:	80g
Bruttó súly:	90g

## KARTON

Vonalkód:	5999097912615
Csomagolás:	1/b
Méret:	415mm x 345mm x 295mm
Nettó súly:	0,08kg
Bruttó súly:	0,09kg

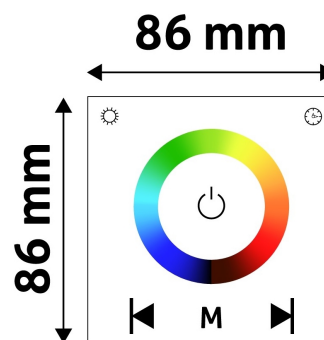
## RAKLAP PÉLDA

Magasság:	
Szélesség:	120cm (std Euro pallet)
Mélység:	80cm (std Euro pallet)
Karton / raklap:	1karton/raklap
Karton / sor:	
Nettó súly:	0,08kg
Bruttó súly:	0,09kg

## TERMÉK KÉP



## KÖRVONAL



## Avide LED Szalag 12-24V 144W RGB Érintőpaneles Távirányító és Vezérlő

<b>Termékkód:</b>	ABLS12VTPRGB-144W-RFC
<b>Termék honlap:</b>	avidelighting.hu/qr/ABLS12VTPRGB-144W-RFC
<b>Adatlap azonosító:</b>	AB-190518
<b>Forgalmazó:</b>	Bramcke Hungary Kft.
<b>Cím:</b>	4031 Debrecen, Kishatár utca 17.

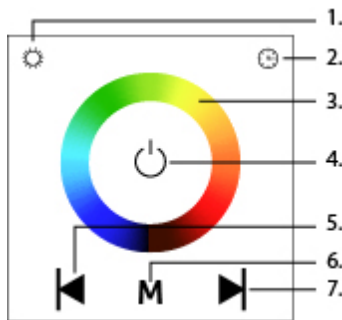


Kiállítás: 2025-01-15  
Oldalszám: 3/4

### TERMÉKLEÍRÁS

Az Avide RGB LED-szalag vezérlővel az RGB LED-szalagok világítása vezérelhető. Be- illetve kikapcsolható a világítás továbbá beállítható a fényereje és annak módja is. Ez a vezérlő egyben a távirányító szerepét is betölti. A vezérlőt egy szerelvénydobozba ajánlott rögzíteni és így a falról egy érintéssel pillanatok alatt személyre szabható a hozzá csatlakoztatott LED szalag világítása.

A vezérlő RGB LED-szalag és tápegység közé szerelve látja el funkcióját, erre példa az alábbi ábra:



#### Távirányító funkciók:

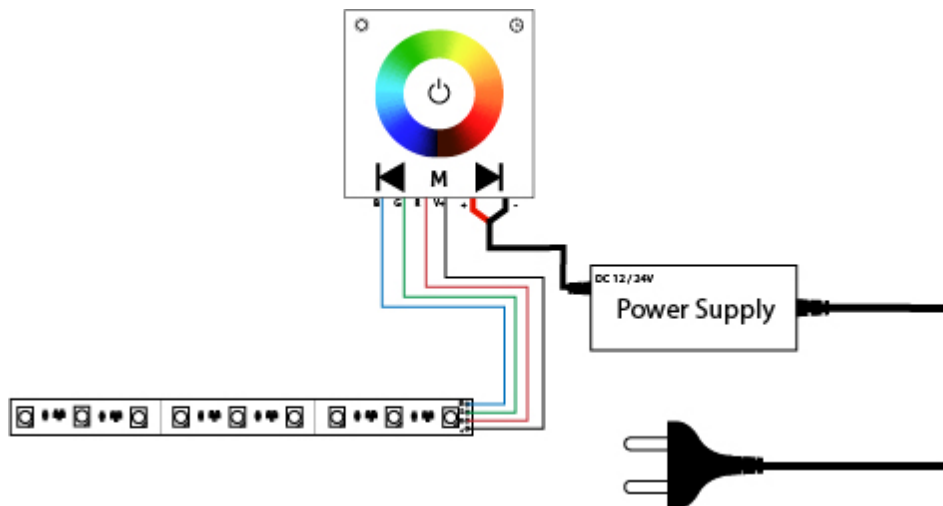
1. Statikus fehér mód
2. Időzített kikapcsolás
3. Színkör
4. Ki-, bekapcsolás
5. Fényerő / sebesség csökkentés
6. Módváltás
7. Fényerő / sebesség növelés

#### Világítási módok:

1. Statikus színek: 1db statikus fehér és 100 különböző szín, ami a színkör segítségével állítható
2. Színváltás 3 szín váltakozásával, átmenet nélkül: piros-kék-zöld
3. Színváltás 7 szín váltakozásával, átmenet nélkül: piros-kék-zöld-lila-sárga-cián-fehér
4. Egyszínű villogás
5. Színváltás szín átmenettel
6. Lélegzés effekt 3 szín váltakozásával: piros-kék-zöld
7. Lélegzés effekt 7 szín váltakozásával: piros-kék-zöld-sárga-lila-cián-fehér

#### Bekötés:

AZ RGB LED-szalagunk R-G-B-V+ vezetékait csatlakoztassuk a vezérlő kimeneti R-G-B-V+ csatlakozóiba (piros - R, zöld - G, kék - B, fekete - V+). **Fontos, hogy a piros vezeték a (V+), a feketét a (V-) csatlakozóba csatlakoztassuk.** A vezérlő bemeneti oldalán (input) található V+ csatlakozóhoz csatlakoztassuk a tápegységünk piros, a V- csatlakozóhoz pedig a tápegységünk fekete vezetékét.



**A vezérlő alkalmas 12V és 24V -os működésre is.**

Ha 12V-os rendszert épít, figyeljen rá, hogy a LED-szalag és a tápegység is 12V-os legyen!

Ha 24V-os rendszert épít, figyeljen rá, hogy a LED-szalag és a tápegység is 24V-os legyen!