

Avide LED Szalag 12-24V 288W RGB+W RF Érintőpaneles Távirányító és Vezérlő

Termékkód:	ABLS12VTRGBW-216W-RFC
Termék honlap:	avidelighting.hu/qr/ABLS12VTRGBW-216W-RFC
Adatlap azonosító:	AB-190518
Forgalmazó:	Bramcke Hungary Kft.
Cím:	4031 Debrecen, Kishatár utca 17.

QR kód:



Kiállítás: 2025-01-15

Oldalszám: 1/4

SPECIFIKÁCIÓ

Vonalkód:	5999097912745
Garancia:	2év
Működési hőmérséklet:	-20 - +40 °C
Csomagolás:	1/b
Megfelelőség:	CE

DOBOZ KÉP

TECHNIKAI RÉSZLETEK

Teljesítmény:	288W
Feszültség tartomány:	12-24V
Fényerő szabályozhatóság:	
IP Védettség:	IP20

Avide LED Szalag 12-24V 288W RGB+W RF Érintőpaneles Távirányító és Vezérlő

Termékkód:	ABLS12VTRGBW-216W-RFC
Termék honlap:	avidelighting.hu/qr/ABLS12VTRGBW-216W-RFC
Adatlap azonosító:	AB-190518
Forgalmazó:	Bramcke Hungary Kft.
Cím:	4031 Debrecen, Kishatár utca 17.

QR kód:



Kiállítás: 2025-01-15

Oldalszám: 2/4

TERMÉKMÉRET

Magasság:	22mm
Szélesség:	45mm
Hosszúság:	85mm

TERMÉKDOBOZ

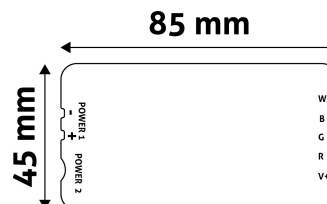
Vonalkód:	5999097912745
Csomagolás:	1/b
Méret:	197mm x 137mm x 30mm
Nettó súly:	13,6g
Bruttó súly:	15,7g

KARTON

Vonalkód:	5999097912752
Csomagolás:	1/b
Méret:	280mm x 360mm x 350mm
Nettó súly:	0,0136kg
Bruttó súly:	0,0157kg

RAKLAP PÉLDA

Magasság:	
Szélesség:	120cm (std Euro pallet)
Mélység:	80cm (std Euro pallet)
Karton / raklap:	1karton/raklap
Karton / sor:	
Nettó súly:	0,0136kg
Bruttó súly:	0,0157kg

TERMÉK KÉP**KÖRVONAL**

Avide LED Szalag 12-24V 288W RGB+W RF Érintőpaneles Távirányító és Vezérlő

Termékkód:	ABLS12VTRGBW-216W-RFC
Termék honlap:	avidelighting.hu/qr/ABLS12VTRGBW-216W-RFC
Adatlap azonosító:	AB-190518
Forgalmazó:	Bramcke Hungary Kft.
Cím:	4031 Debrecen, Kishatár utca 17.

QR kód:



Kiállítás: 2025-01-15

Oldalszám: 3/4

TERMÉKLEÍRÁS

Az Avide RGBW LED-szalag vezérlővel az RGB és RGBW LED-szalagok világítása vezérelhető. Be- illetve kikapcsolható a világítás továbbá beállítható a világítás fényereje és annak módja. Az elegáns, érintógombos távirányító segítségével számos világítási mód közül tud válogatni. A távirányító kialakítása miatt képes akár 4 db különböző LED-szalagot külön-külön vezérelni. Ehhez további vevőegységek szükségesek!

A vezérlő RGBW LED-szalag és tápegység közé szerelve látja el funkcióját, erre példa az alábbi ábra:

LED szalag bekötése:

RGB+W: A szalag csatlakoztatásánál figyeljünk rá, hogy a vezérlő kimeneti oldalán található V+ a fekete, R a piros, G a zöld, B a kék és a W a fehér kábel helye.

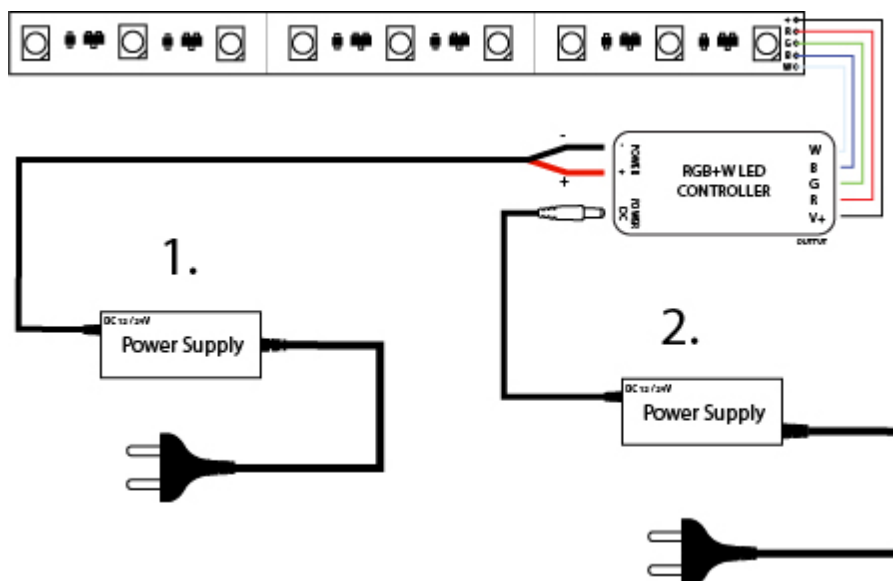
RGB: RGB szalag csatlakoztatása esetén figyeljünk rá, hogy a vezérlő kimeneti oldalán található V+ a fekete, R a piros, G a zöld és a B a kék kábel helye, a W-t, azaz a fehér kábel helyét hagyjuk üresen.

Tápegység csatlakoztatása:

Power 1: Csatlakoztassa a (piros +) és a (fekete -) vezetéket a tápellátáshoz, majd rögzítse a nyílásba a beépített csavarok meghúzásával.

Power 2: Csatlakoztassa a DC apa csatlakozóval ellátott tápegységet a vevőegységhez.

FONTOS, HOGY CSAK 1DB TÁPEGYSÉG CSATLAKOZTATÁSÁRA VAN SZÜKSÉG!



A vezérlő alkalmas 12V és 24V -os működésre is.

Ha 12V-os rendszert épít, figyeljen rá, hogy a LED-szalag és a tápegység is 12V-os legyen!

Ha 24V-os rendszert épít, figyeljen rá, hogy a LED-szalag és a tápegység is 24V-os legyen!